



## Montageort

Der Montageort muss folgende Anforderungen erfüllen:

- Die Schranke nicht an Standorten mit Überflutungsgefahr aufstellen.
- Zwischen der Schrankenbaumspitze und anderen Objekten wie Wände, Mauern oder Häuser einen Sicherheitsabstand von mindestens 500 mm einhalten.

## Fundament und Armierung

Das Fundament muss folgende Anforderungen erfüllen.

- ausreichende Tragfähigkeit (Betonfundament: C35/45 XD3 XF2)
- Wasserzementwert: 0,5
- Fundamenttiefe: mindestens 800 mm, frostsicher
- Fundamenttiefe an die örtlichen Gegebenheiten anpassen.
- Fundamentquerschnitt: 450 mm x 600 mm
- Armierungsgeflecht

## Leerrohre

Die Leerrohre müssen folgende Anforderung erfüllen.

- Getrennte Leerrohre für Netzzuleitung und Steuerleitungen. Durchmesser: jeweils 29 mm
- Optionales Leerrohr für Induktionsschleife. Durchmesser: jeweils 29 mm
- Leerrohre in ausreichender Länge planen.

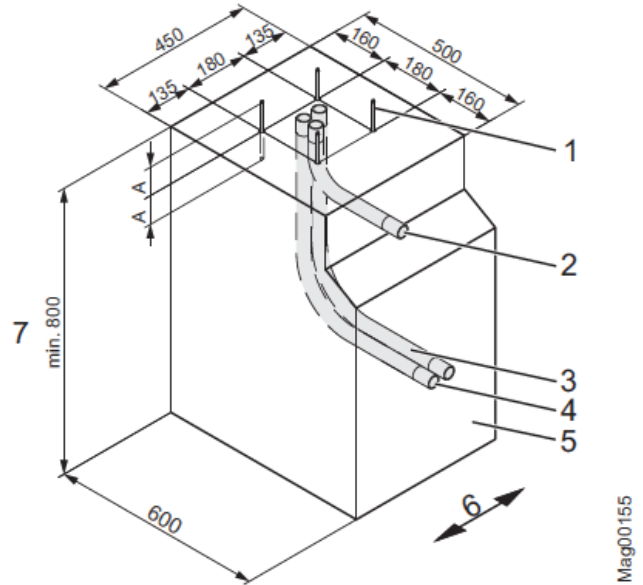
### *HINWEIS!*

*Um einen störungsfreien Betrieb zu gewährleisten, sind separate Leerrohre für die Steuerleitung und Netzleitungen zu installieren.*

# Fundamentrichtlinien ACCESS linke Schranke

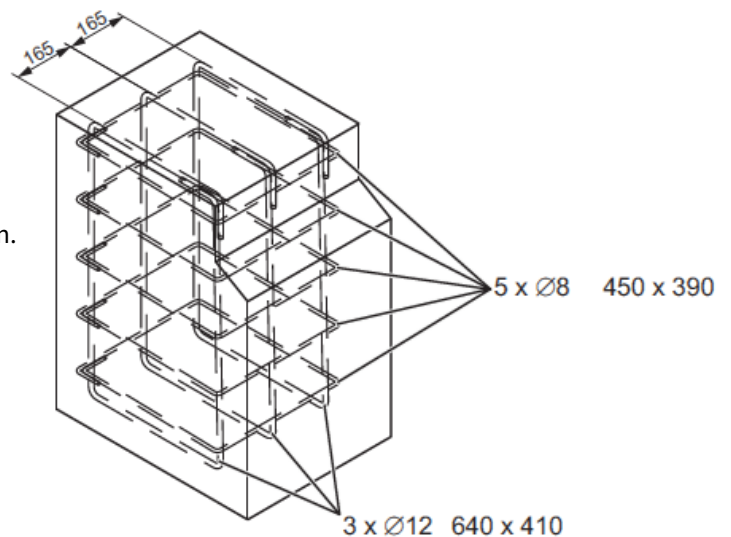
## Fundament errichten, Leerrohre installieren

- 1 Fundamentanker (4 Stück)
- 2 Optional bei Verwendung von Induktionsschleifen:  
Leerrohr für Schleifenanschluss, Durchmesser: 29 mm
- 3 Leerrohr für Netzzuleitung, Durchmesser: 29 mm
- 4 Leerrohr für Steuerleitungen, Durchmesser: 29 mm
- 5 Betonfundament (C35/45 XD3 XF2)
- 6 Fahrbahn
- 7 Fundamenttiefe: mindestens 800 mm, frostsicher  
Fundamenttiefe an örtliche Gegebenheiten anpassen



## Fundamentloch ausheben

1. Fundamentloch ausheben
2. Armierungsgeflecht im Fundamentloch verlegen.
3. Leerrohre im Fundamentloch verlegen.
4. Leerrohre verschließen, damit kein Wasser eintreten kann.
5. Fundament mit Beton gemäß Abb. 16 ausbetonieren
6. Im Sockelbereich einen Glattstrich erstellen. Folgende Anforderungen müssen erfüllt sein:
  - Eben und horizontal.
  - Abweichung der Oberfläche: max. 1 mm/m<sup>2</sup>
7. Beton aushärten lassen.
8. Feuchteschutzmittel auf Betonoberfläche auftragen.



### HINWEIS!

Wir empfehlen vor der Gehäusemontage ein Feuchteschutz entweder als Dichtungsschlämme wie z.B. 1100 Hansit oder als Fertiglösung wie z.B. Sikagard® 703 W oder deepdry® auf die Betonoberfläche aufzutragen. Der Feuchteschutz verhindert, das Eintreten von Feuchte ins Gehäuse vom Betonboden aus.

Die Daten dienen der Produktbeschreibung und sind keine zugesicherten Eigenschaften. Für fehlerhafte Informationen und sich daraus entstehende Schäden übernimmt die **W. ARNOLD GmbH** keine Haftung. Einzelne Eigenschaften können ohne vorherige Ankündigung geändert werden, wenn sich daraus keine Änderung der Funktionalität des Produktes ergibt.



## Fundament und Leerrohr für Auflagepfosten oder Lichtschrankenpfosten

### Quetschgefahr



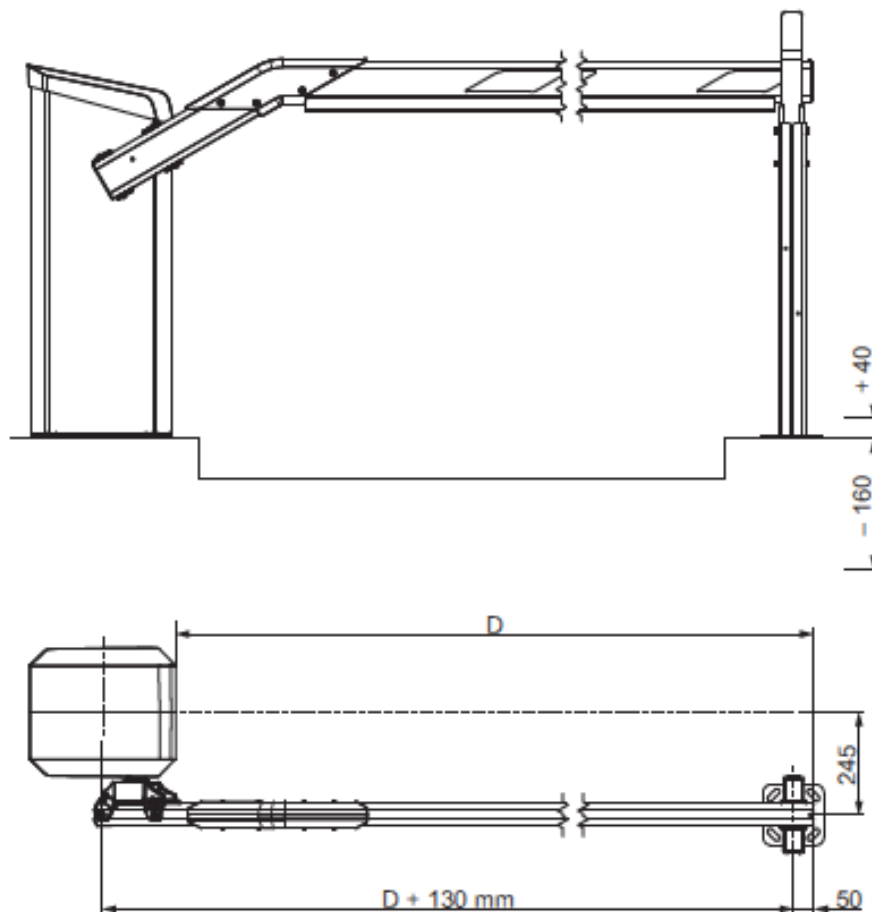
**VORSICHT!**

Quetschgefahr zwischen der Gabel am Auflagepfosten und dem Schrankenbaum!  
Wenn der Schrankenbaum beim Schließen in die Gabel des Auflagepfostens läuft, können Finger oder Hände gequetscht werden.

Deshalb:

- Spannungsversorgung während der Montage ausschalten.
- Gabel nicht von innen festhalten. Ggf. Sicherheitshandschuhe tragen.

### Abmessungen



### Montageort

Auflagepfosten und Lichtschrankenpfosten nicht an Standorten mit Überflutungsgefahr aufstellen.  
Mitte Pfosten mit einem Abstand von 50 mm zur Schrankenbaumspitze platzieren.

### Fundament

Das Fundament muss folgende Anforderungen erfüllen.

# Fundamentrichtlinien ACCESS linke Schranke

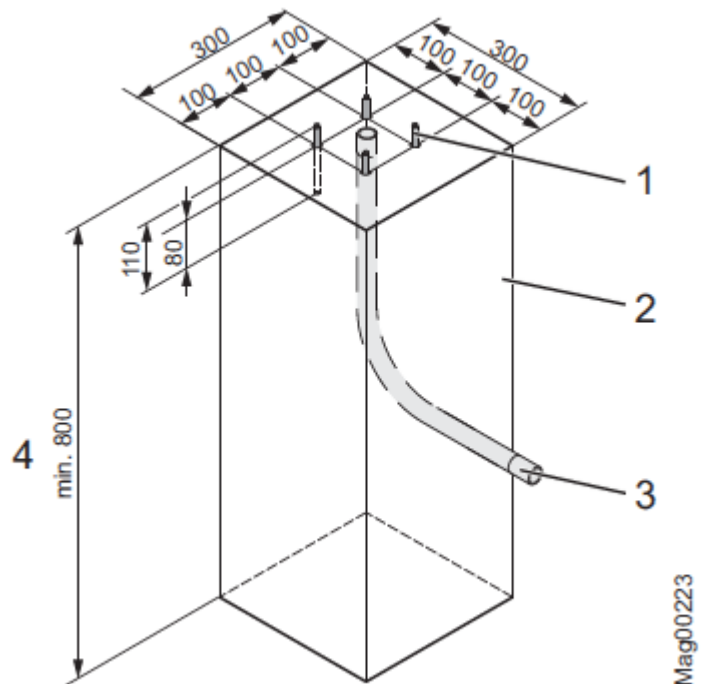
- ausreichende Tragfähigkeit (Betonfundament: C35/45 XD3 XF2)
- Wassorzementwert: 0,5
- Fundamenttiefe: mindestens 800 mm, frostsicher
- Fundamenttiefe an die örtlichen Gegebenheiten anpassen.
- Fundamentquerschnitt: 300 mm x 300 mm

## Leerrohr

Wenn die Schrankenanlage mit einer Lichtschranke ausgestattet wird, muss für die Anschlussleitung des Empfängers ein Leerrohr installiert werden. Leerrohre in ausreichender Länge planen

## Fundament errichten, Leerrohre installieren

- 1 Fundamentanker (4 Stück)
  - 2 Betonfundament (C35/45 XD3 XF2)
  - 3 Optional bei Lichtschranken:  
Leerrohr für die Anschlussleitung des Empfängers
  - 4 Fundamenttiefe: mindestens 800 mm, frostsicher  
Fundamenttiefe an örtliche Gegebenheiten anpassen.
1. Fundamentloch gemäß Abb. 15 und Abb. 19 ausheben.
  2. Leerrohr gemäß Abb. 19 im Fundamentloch verlegen.
  3. Leerrohr verschließen, damit kein Wasser eintreten kann.
  4. Fundament mit Beton gemäß Abb. 19 ausbetonieren.
  5. Im Sockelbereich einen Glattstrich erstellen.  
Folgende Anforderungen müssen erfüllt sein:  
Eben und horizontal.  
Abweichung der Oberfläche: max. 1 mm/m<sup>2</sup>
  6. Beton aushärten lassen.



Die Daten dienen der Produktbeschreibung und sind keine zugesicherten Eigenschaften. Für fehlerhafte Informationen und sich daraus entstehende Schäden übernimmt die **W. ARNOLD GmbH** keine Haftung. Einzelne Eigenschaften können ohne vorherige Ankündigung geändert werden, wenn sich daraus keine Änderung der Funktionalität des Produktes ergibt.

