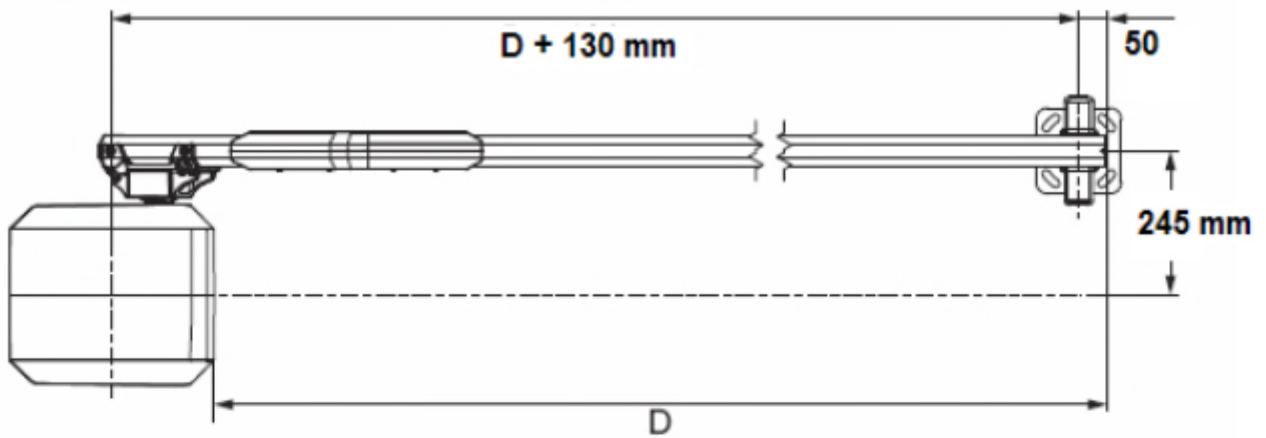
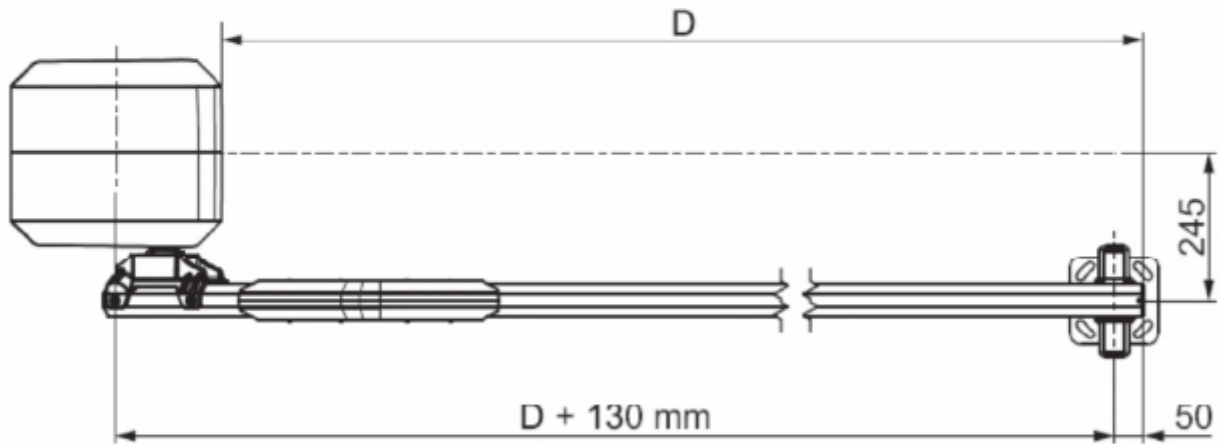


# Infos rechte-linke Schranke

rechte Schranke:



linke Schranke:



**D= Sperrbreite**

**Schrankengehäuse (Breite x Tiefe x Höhe)**

**Access, Access L, Access PRO, Access PRO L**

**315 mm x 360 mm x 915 mm**

**ACCESS Pro H**

**315 mm x 360 mm x 1115 mm**

Die Daten dienen der Produktbeschreibung und sind keine zugesicherten Eigenschaften. Für fehlerhafte Informationen und sich daraus entstehende Schäden übernimmt die W. ARNOLD GmbH keine Haftung. Einzelne Eigenschaften können ohne vorherige Ankündigung geändert werden, wenn sich daraus keine Änderung der Funktionalität des Produktes ergibt.

