



# Magnetic Autocontrol GmbH

Grienmatt 20  
D-79650 Schopfheim  
Tel. 07622 695-5

Zeichnungsnummer 5526,0038

Typ MicroDrive - ACCESS XL

MHTM - MicroDrive - ACCESS XL- R/L A ... 0 0

Anzahl der Seiten 5

				06.08.2012
				Probst
00	10.10.12	5K12538	gp	
Version	Datum	Änderungsprojekt	Name	ab 5K12528

MHTM  
MicroDrive - ACCESS XL



Deckblatt

5526,0038

Blatt 1  
Von 5

Steuerung



Motor + Getriebe

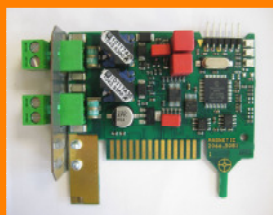


Lichtschranke Sender



Option

Montageplatte



Schleifen



Option

Lichtschranke Empfänger



Option

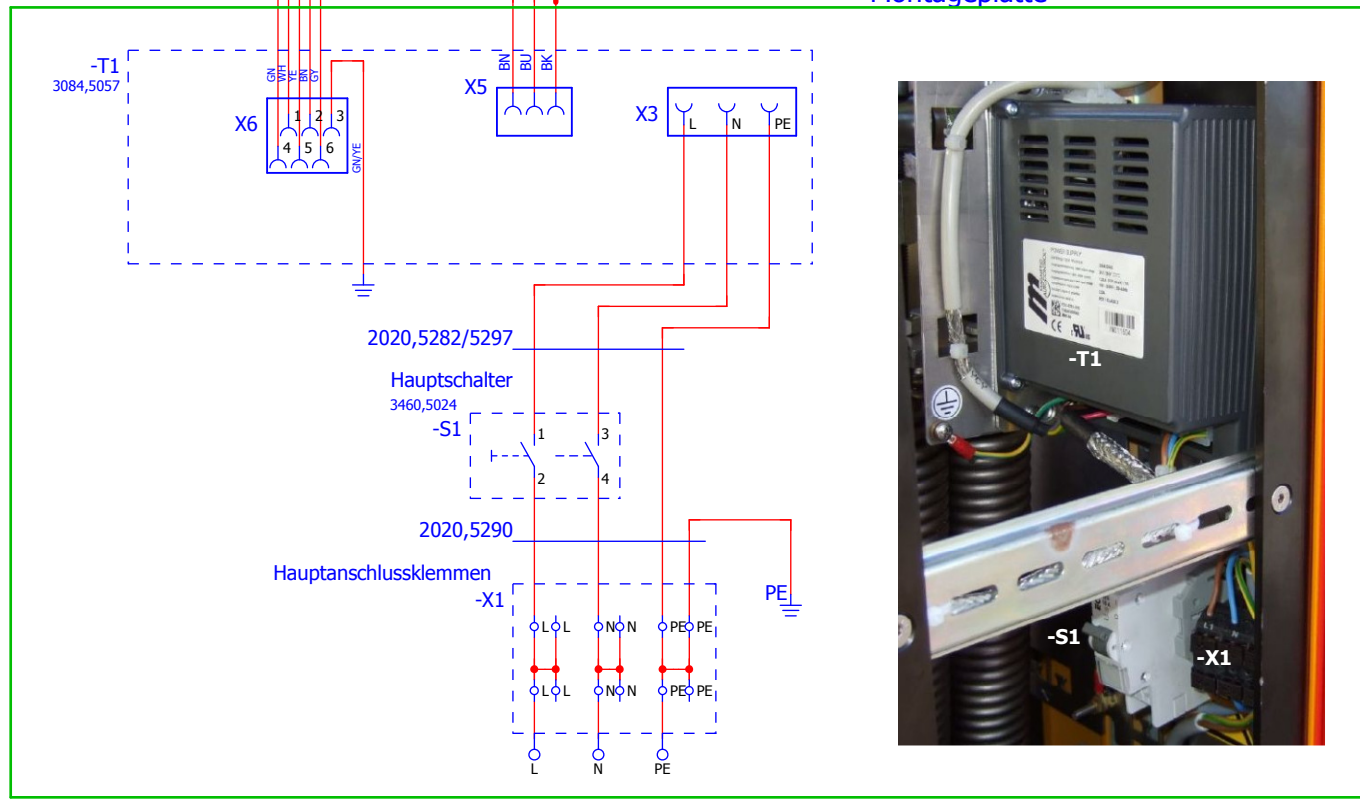
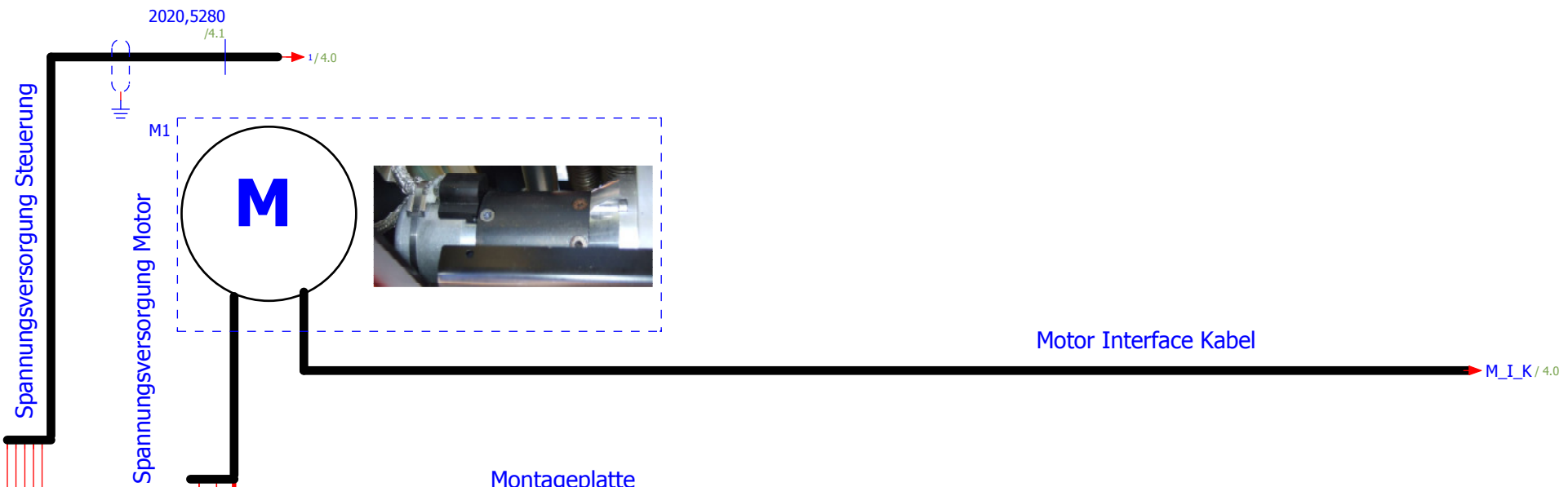
				06.08.2012 Probst
00	10.10.12	5K12538	gp	
Version	Datum	Änderungsprojekt	Name	ab 5K12528

MHTM  
MicroDrive - ACCESS XL



ACCESS XL

5526,0038



85 - 264V AC 50/60Hz

Version	Datum	Änderungsprojekt	Name	06.08.2012 Probst
00	10.10.12	5K12538	gp	
				ab 5K12528

MHTM  
MicroDrive - ACCESS XL

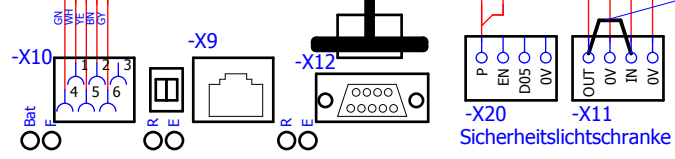
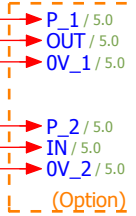
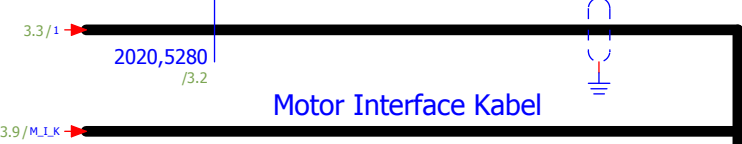


Hauptanschluss  
Netzteil

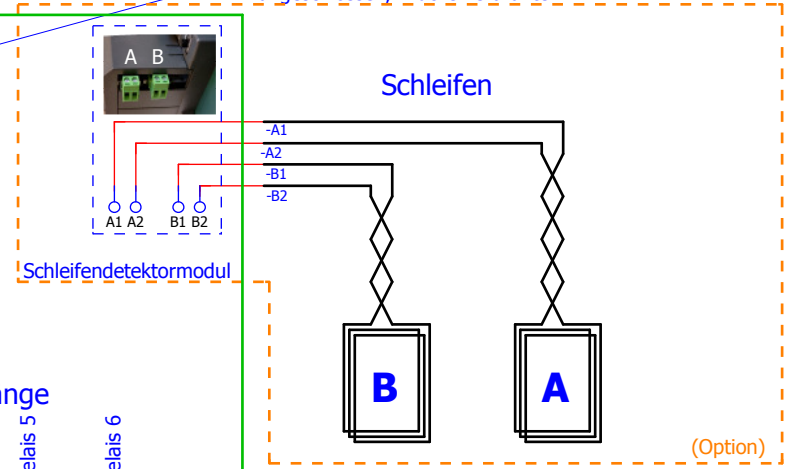
5526,0038

Spannungsversorgungskabel MGC

Motor Interface Kabel



### Schrankensteuerung MGC-Pro

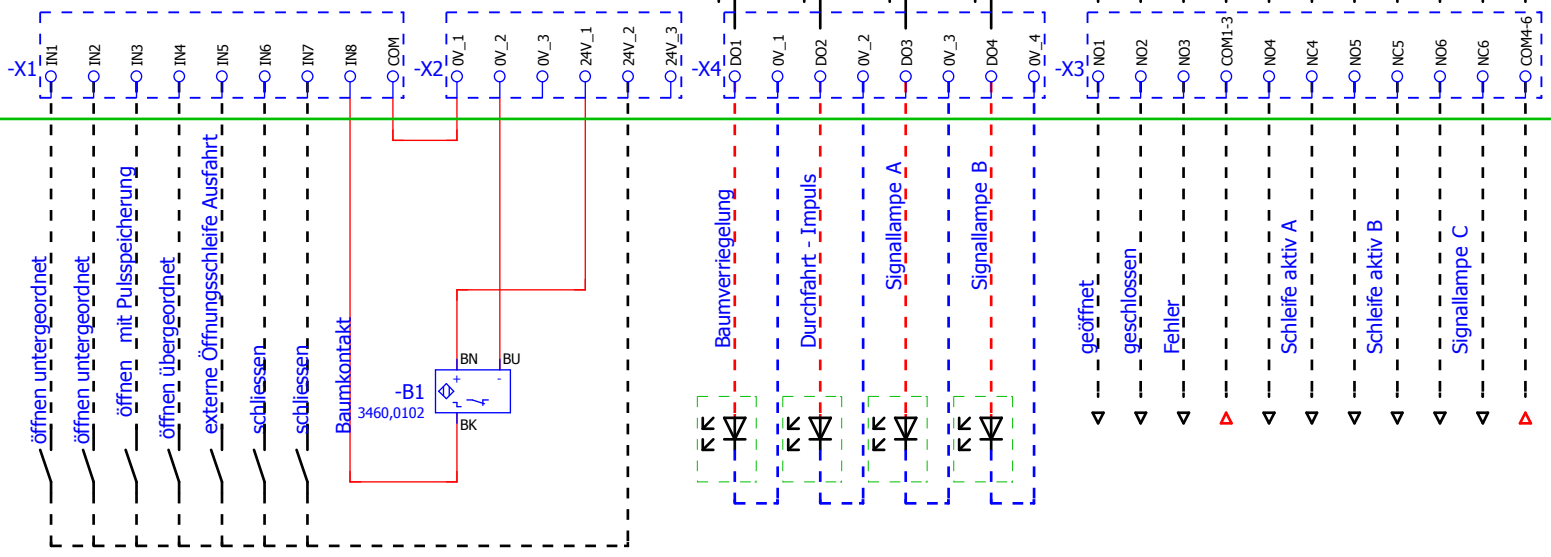


Eingänge

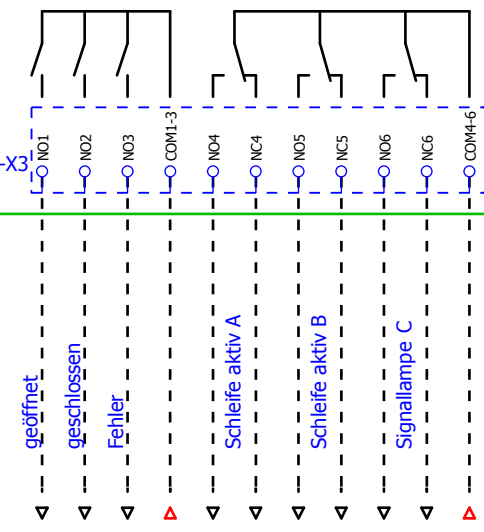
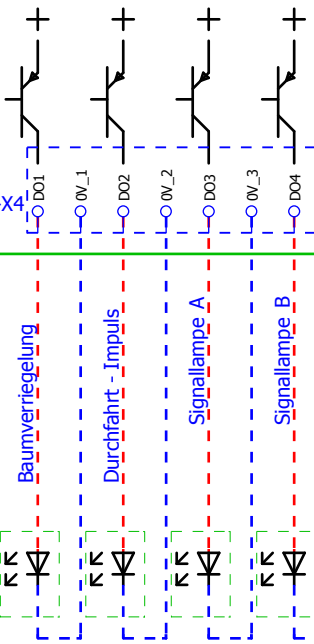
24V DC

Transistor Ausgänge

Relais Ausgänge



- öffnen untergeordnet
- öffnen untergeordnet
- öffnen mit Pulsspeicherung
- öffnen übergeordnet
- externe Öffnungsschleife Ausfahrt
- schliessen
- schliessen
- Baumkontakt



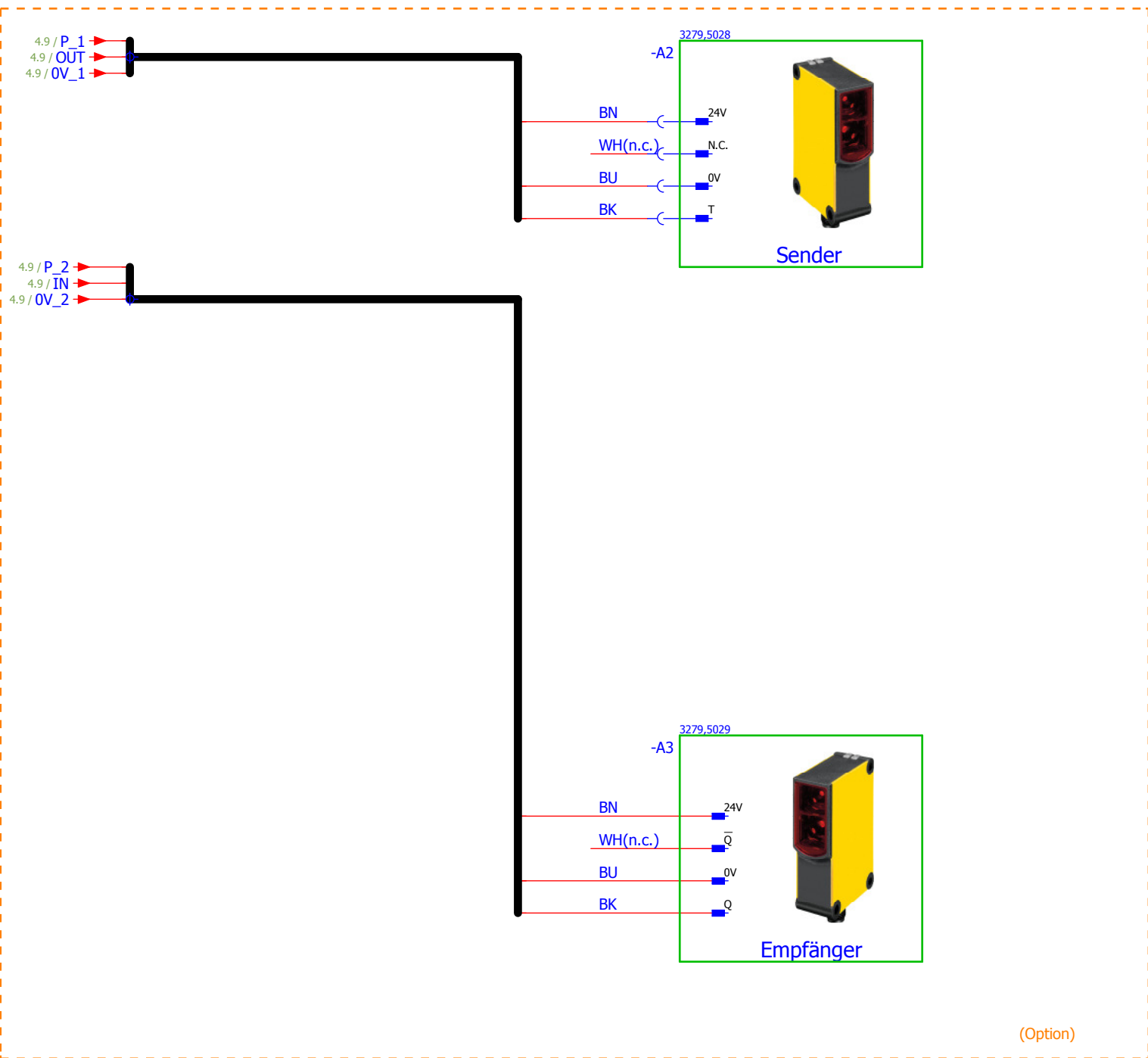
00	10.10.12	5K12538	gp	06.08.2012 Probst
Version	Datum	Änderungsprojekt	Name	ab 5K12528

MHTM  
MicroDrive - ACCESS XL



Schrankensteuerung  
Ein/Ausgänge

5526,0038



(Option)

				06.08.2012 Probst
00	10.10.12	5K12538	gp	
Version	Datum	Änderungsprojekt	Name	ab 5K12528

MHTM  
MicroDrive - ACCESS XL



Sicherheitslichtschranken  
Option LS01

		=	
		+	
		5526,0038	Blatt 5
			Von 5