



Magnetic Autocontrol GmbH

Grienmatt 20
D-79650 Schopfheim
Tel. 07622 695-5

Zeichnungsnummer 5526,0010

Typ MicroDrive - Standard

MHTM - MicroDrive - - R/L A ... 0 0

Anzahl der Seiten 5

				02.12.2010
				fmeier
09	10.10.12	5K12538	gp	
Version	Datum	Änderungsprojekt	Name	02 5K10565

MHTM
MicroDrive - Standard

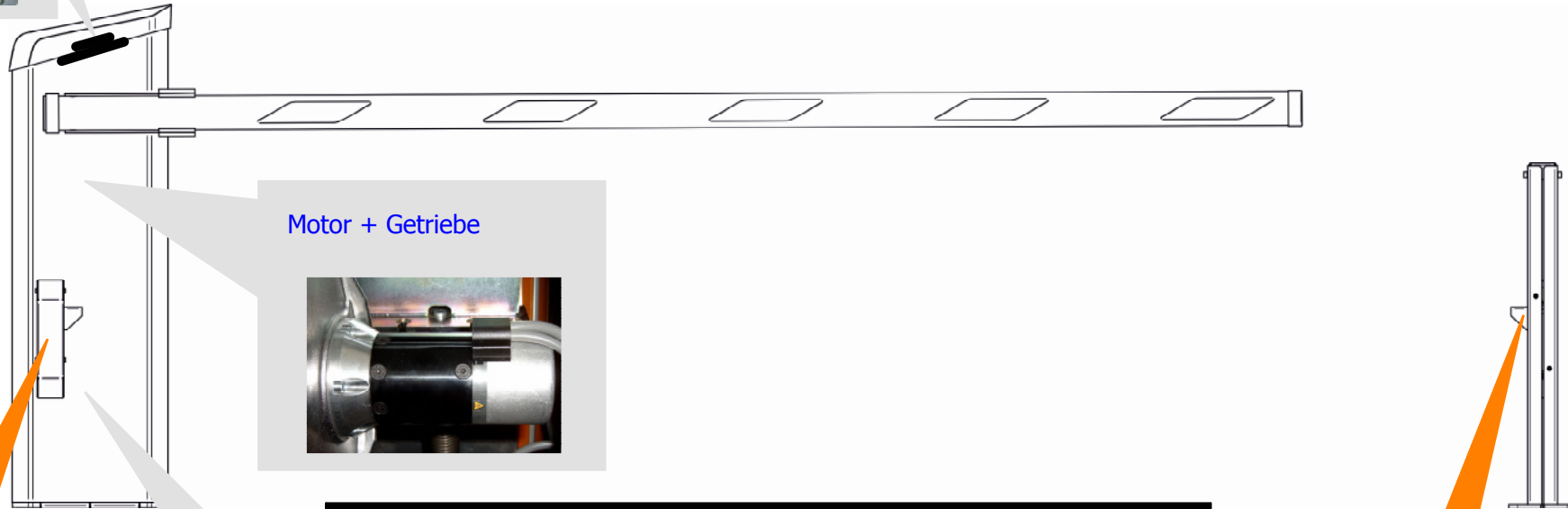


Deckblatt

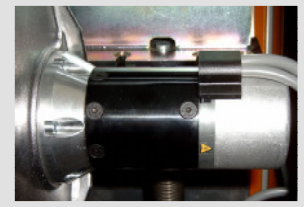
5526,0010

Blatt 1
Von 5

Steuerung



Motor + Getriebe



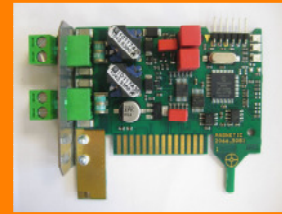
Lichtschranke Sender



Option



Montageplatte



Schleifen



Option

Lichtschranke Empfänger



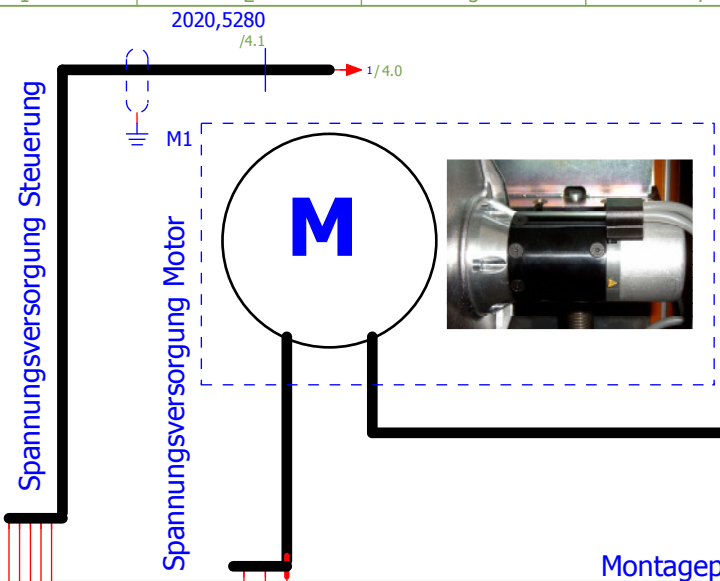
Option

			02.12.2010
			fmeier
09	10.10.12	5K12538	gp
Version	Datum	Änderungsprojekt	Name
			02 5K10565

MHTM
MicroDrive - Standard

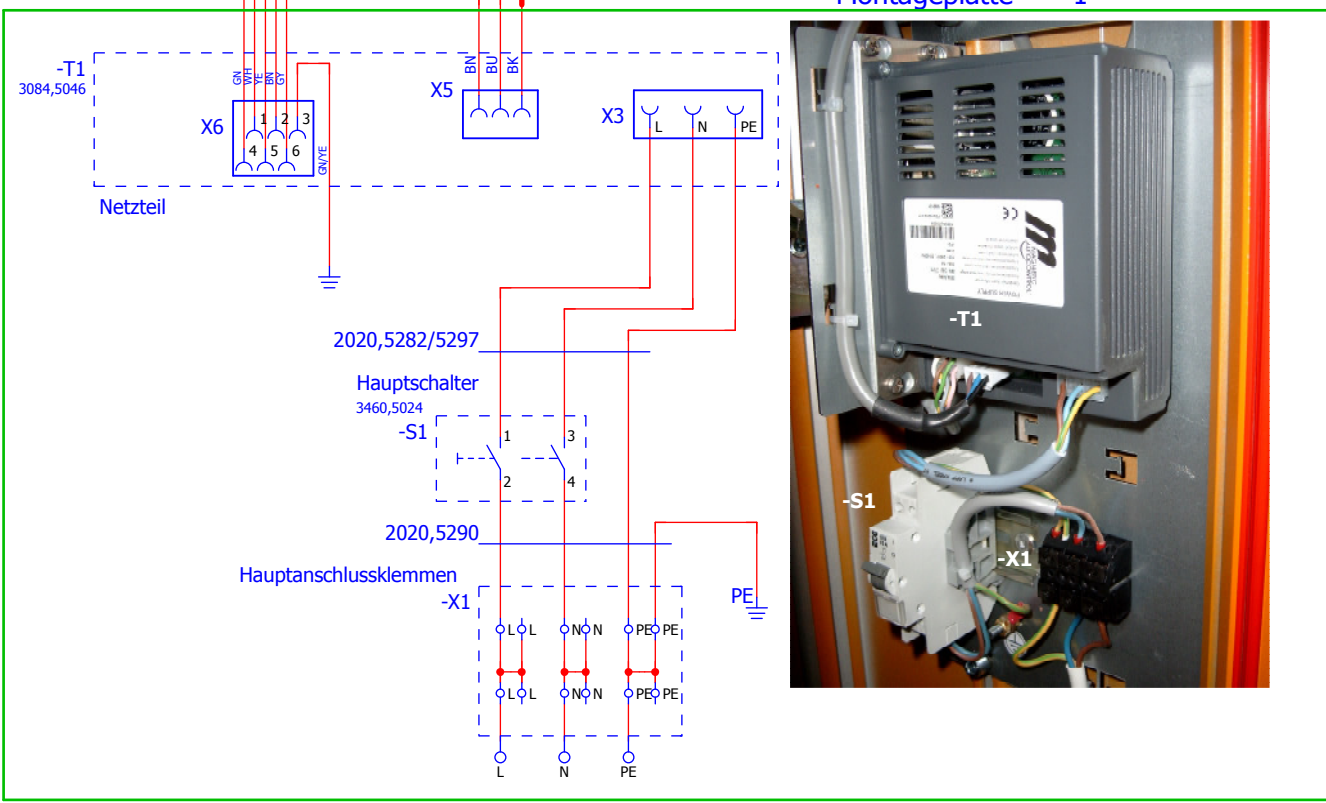


	=	
	+	
	5526,0010	Blatt 2
		Von 5



Motor Interface Kabel

M_I_K/4.0



85 - 264V AC 50/60Hz

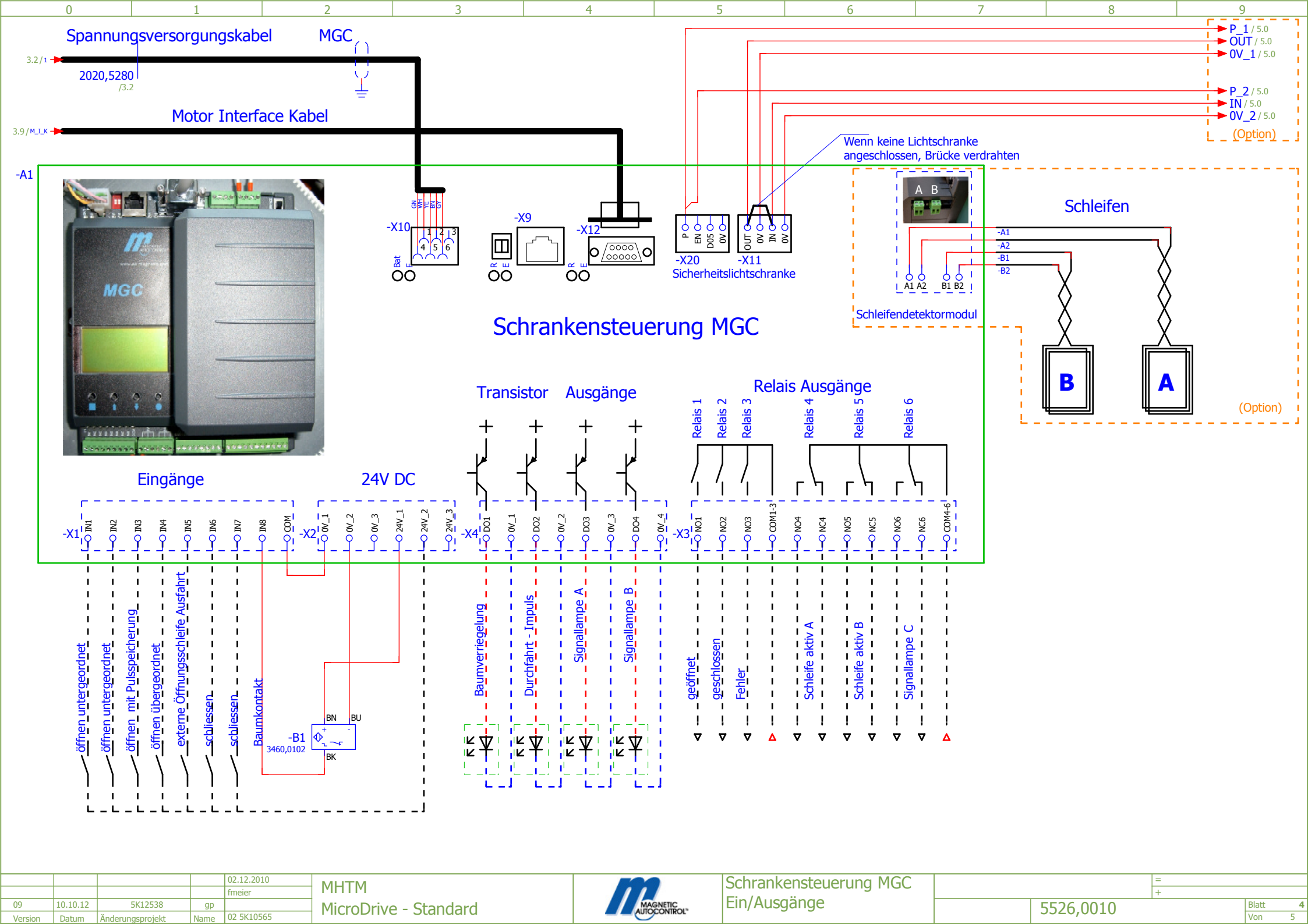
Version	Datum	Änderungsprojekt	Name	02.12.2010 fmeier
09	10.10.12	5K12538	gp	
				02 5K10565

MHTM
MicroDrive - Standard



Hauptanschluss
Netzteil

		=	
		+	
		5526,0010	Blatt 3
			Von 5



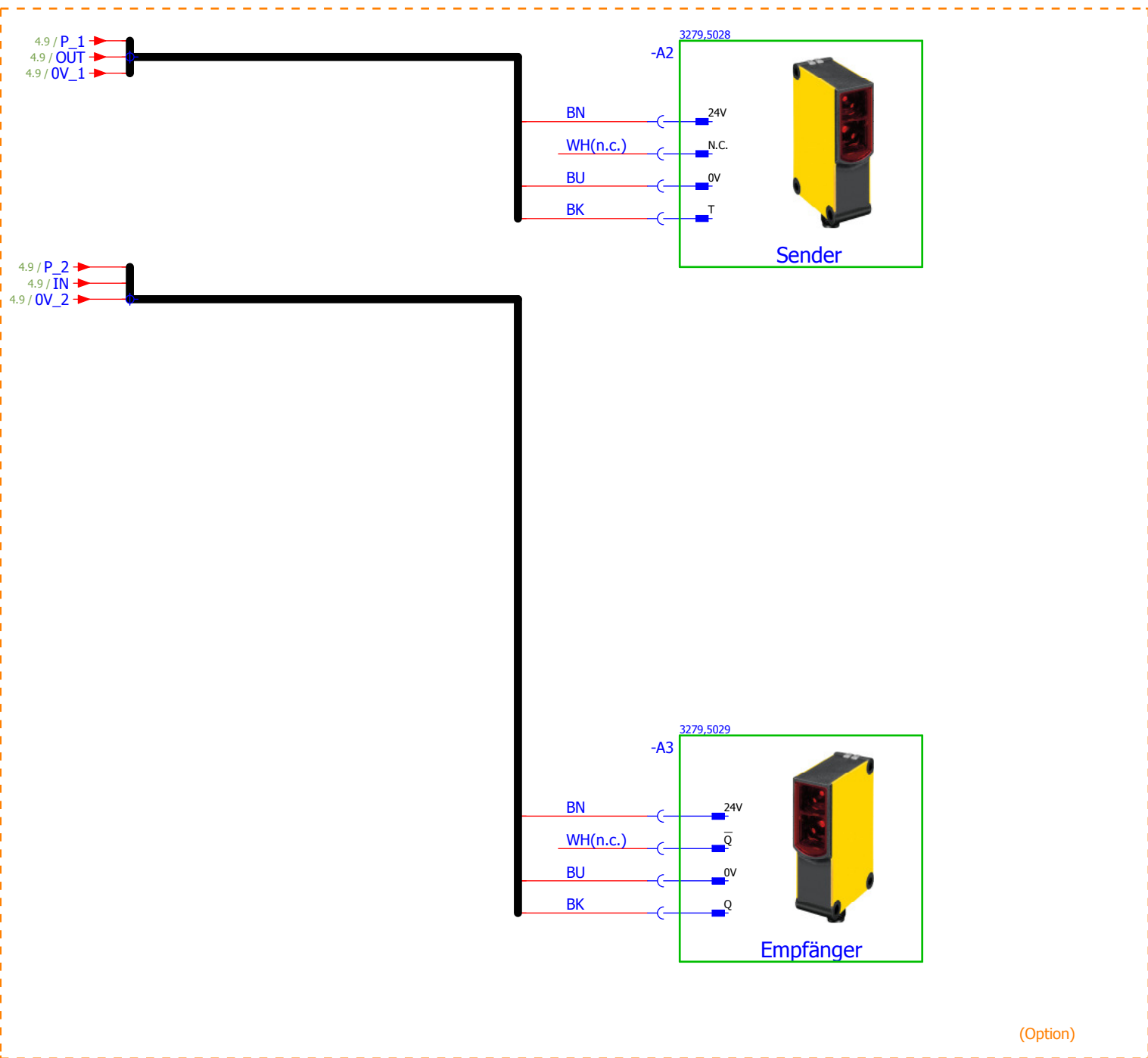
09	10.10.12	5K12538	gp	02.12.2010 fmeier
Version	Datum	Änderungsprojekt	Name	02.5K10565

MHTM
MicroDrive - Standard



Schrankensteuerung MGC
Ein/Ausgänge

5526,0010		Blatt 4 Von
-----------	--	----------------



(Option)

				02.12.2010 fmeier
09	10.10.12	5K12538	gp	
Version	Datum	Änderungsprojekt	Name	02 5K10565

MHTM
MicroDrive - Standard



Sicherheitslichtschranken
Option LS01

5526,0010