



Magnetic Autocontrol GmbH

Grienmatt 20
D-79650 Schopfheim
Tel. 07622 695 690

Zeichnungsnummer 5526,0019

Kunde

Kommission MicroDrive

Endkunde / Installationsort

Typ MHTM - MicroDrive -Leuchtstreifen - rot/grün
LEDS11/12

Anzahl der Seiten 7

03	19.06.12	5K12522	gp	27.01.2012
02	07.05.12	5K12517	gp	gp
01	31.01.12	5K12503	gp	
Version	Datum	Änderungsprojekt	Name	00 5K12501

MHTM
MicroDrive



Deckblatt

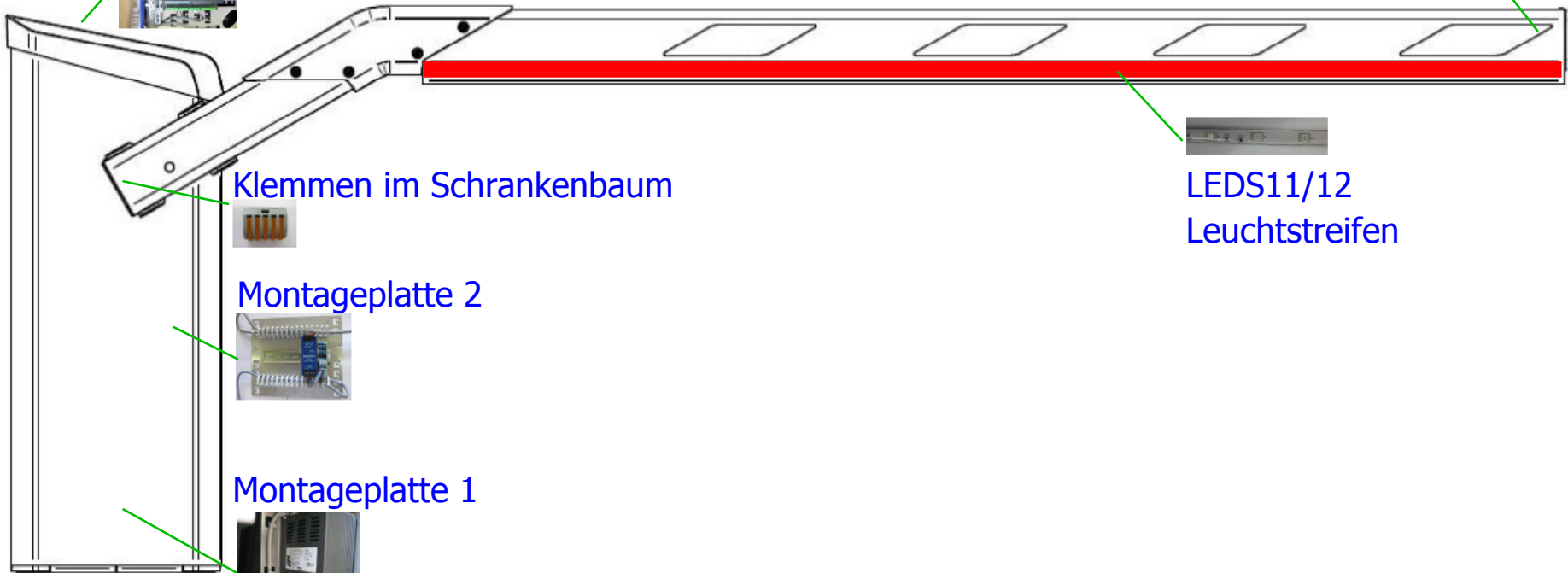
5526,0019

Blatt 1
Von 7

MGC, Klemmen, Optokoppler



Option
BV01
Verriegelung



Klemmen im Schrankenbaum



LEDS11/12
Leuchtstreifen



Montageplatte 2



Montageplatte 1



03	19.06.12	5K12522	gp	27.01.2012
02	07.05.12	5K12517	gp	gp
01	31.01.12	5K12503	gp	
Version	Datum	Änderungsprojekt	Name	00 5K12501

MHTM
MicroDrive



Übersicht

5526,0019

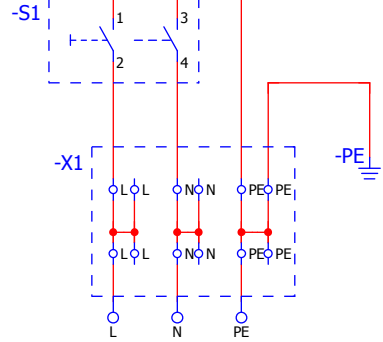
=	
+	
Blatt	2
Von	7

Montageplatte 1

-M1



-X2
Hauptschalter
3460,5024



85 - 264V AC 50/60Hz

1L / 4.0
1N / 4.0
PE / 4.0

03	19.06.12	5K12522	gp	27.01.2012
02	07.05.12	5K12517	gp	gp
01	31.01.12	5K12503	gp	
Version	Datum	Änderungsprojekt	Name	00 5K12501

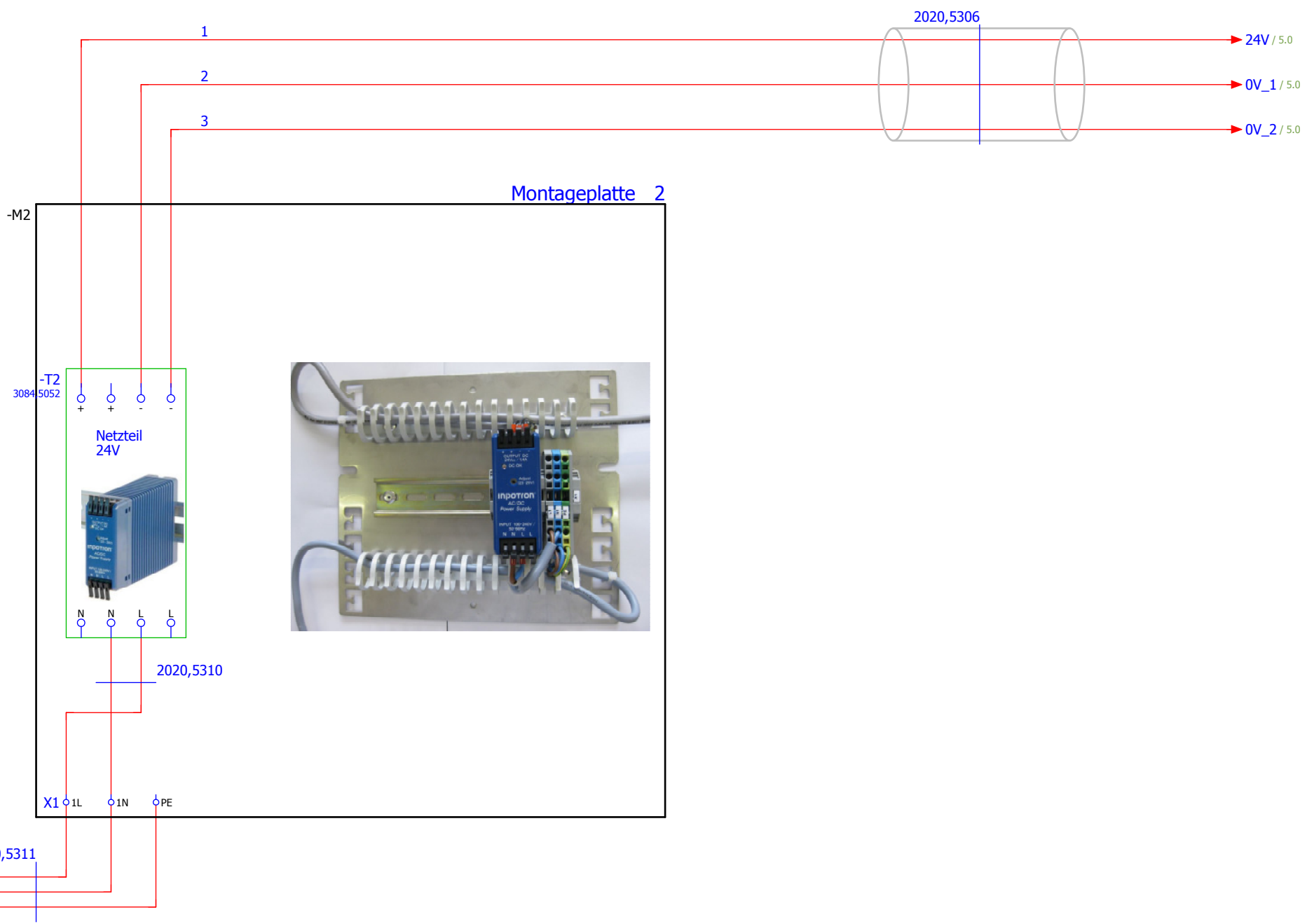
MHTM
MicroDrive



Hauptanschluss
Netzteil

5526,0019

Blatt 3
Von 7

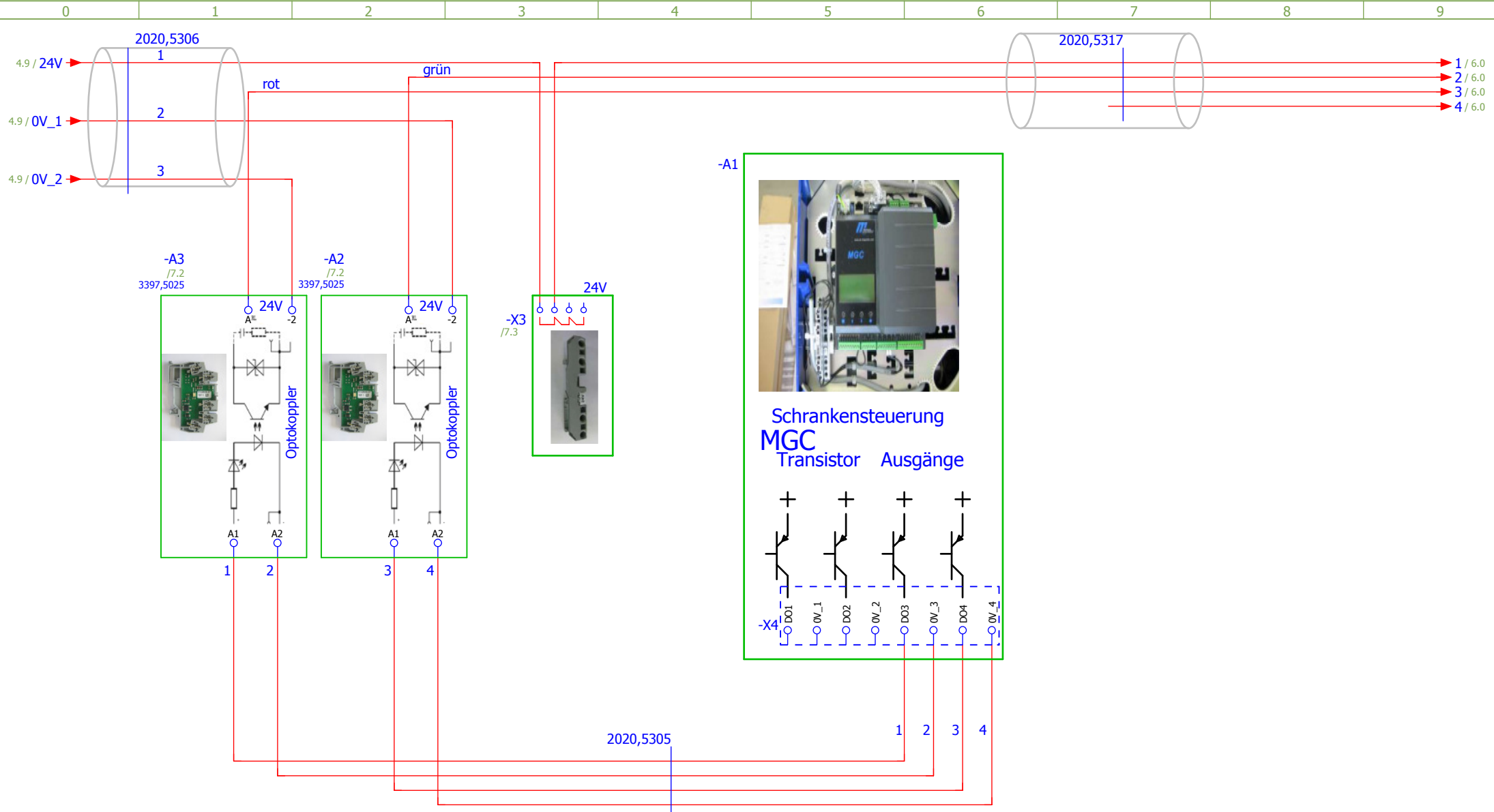


03	19.06.12	5K12522	gp	27.01.2012
02	07.05.12	5K12517	gp	gp
01	31.01.12	5K12503	gp	
Version	Datum	Änderungsprojekt	Name	00 5K12501

MHTM
MicroDrive

Montageplatte 2

	=	
	+	
5526,0019		Blatt 4 Von 7



DO3 = Signallampe A - Leuchtstreifen rot - auswählen
 DO4 = Signallampe B - Leuchtstreifen grün - auswählen

03	19.06.12	5K12522	gp	27.01.2012
02	07.05.12	5K12517	gp	gp
01	31.01.12	5K12503	gp	
Version	Datum	Änderungsprojekt	Name	00 5K12501

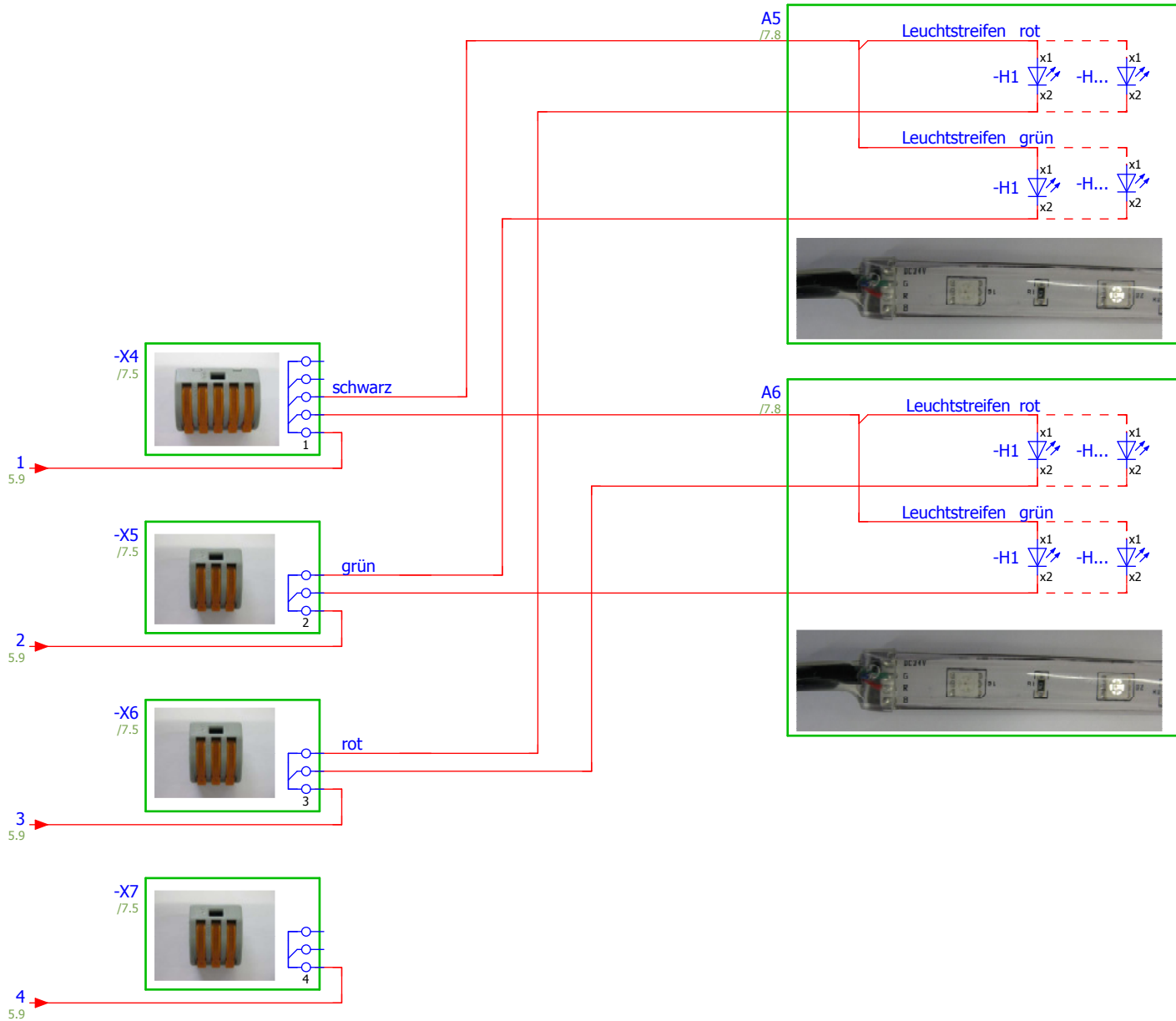
MHTM
MicroDrive



Schrankensteuerung MGC

5526,0019

Blatt 5
Von 7



03	19.06.12	5K12522	gp	27.01.2012
02	07.05.12	5K12517	gp	gp
01	31.01.12	5K12503	gp	
Version	Datum	Änderungsprojekt	Name	00 5K12501

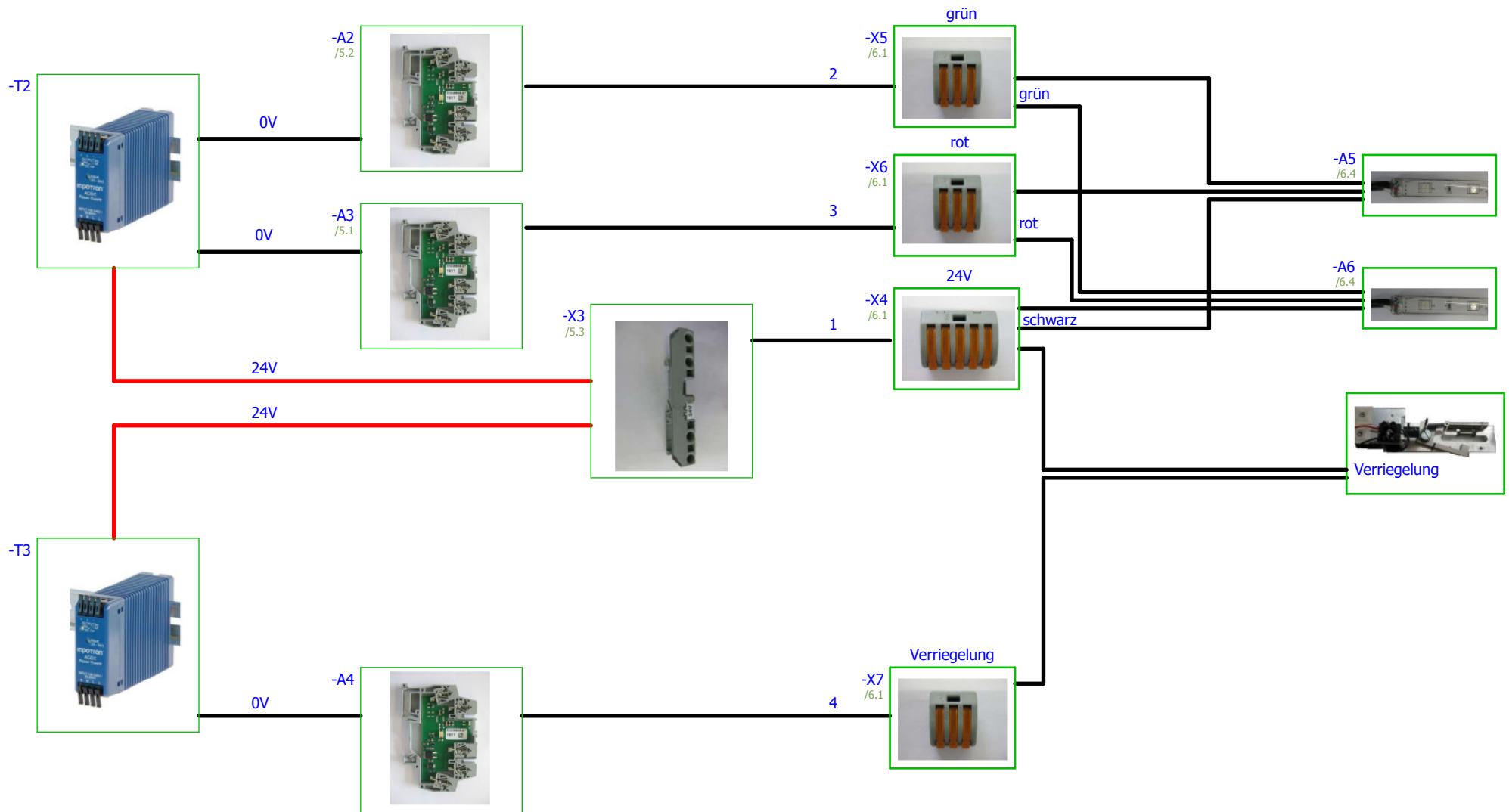
MHTM
MicroDrive



Leuchtstreifen

5526,0019

Zur Information für die Kombination Leuchtstreifen + Verriegelung



Achtung:

Die 24V beider Netzteile werden an der Klemme X3 verbunden.
Die 0V beider Netzteile darf nicht verbunden werden.

03	19.06.12	5K12522	gp	27.01.2012
02	07.05.12	5K12517	gp	gp
01	31.01.12	5K12503	gp	
Version	Datum	Änderungsprojekt	Name	00 5K12501

MHTM
MicroDrive



Information für
Kombination

5526,0019

Blatt 7
Von 7